



**intelbras**



**MANUAL DO USUÁRIO  
MANUAL DEL USUARIO  
USER MANUAL**

*Antes de usar (o ensamblar) el producto lea cuidadosamente este instructivo y las características eléctricas del producto.*

# Índice | Table of contents

<i>Português</i> .....	4
<b>Especificações técnicas</b> .....	5
<b>Produto</b> .....	5
<b>Instalação</b> .....	6
Compartimento de pilhas .....	6
<b>Funções</b> .....	7
Armazenando um número na memória .....	7
Rediscar e pausa .....	8
Mudo .....	8
Flash.....	8
Volume da campainha .....	8
Volume do fone.....	8
<b>Termo de garantia</b> .....	9
<i>Español</i> .....	11
<b>Especificaciones técnicas</b> .....	12
<b>Producto</b> .....	12
<b>Instalación</b> .....	13
Compartimento de pilas .....	13
<b>Funciones</b> .....	14
Almacenando un número en la memoria .....	14
Rellamar y pausa .....	15
Mudo .....	15
Flash.....	15
Volumen del timbre.....	15
Volumen del auricular .....	15
<b>Poliza de garantía</b> .....	16
<b>Término de garantía</b> .....	18

<i>English</i> .....	20
<b>Technical specifications</b> .....	21
<b>Product</b> .....	21
<b>Installation</b> .....	22
Battery compartment .....	22
<b>Functions</b> .....	23
Storing a number in the memory .....	23
Redial and pause .....	23
Mute .....	24
Flash.....	24
Ringer volume.....	24
Phone volume .....	24
<b>Terms of warranty</b> .....	25

**Português**

**intelbras**



**Telefone com fio  
Modelo Tok Fácil**

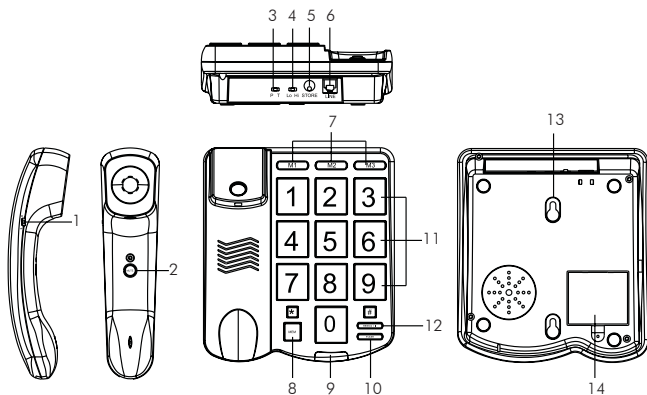
Parabéns, você acaba de adquirir um produto com a qualidade e segurança Intelbras.

O Tok Fácil é ideal para quem precisa de rapidez e praticidade na hora de usar o telefone. Com teclas grandes de fácil visualização, possui 3 teclas de memória para discagem rápida, áudio do fone ajustável, sinal luminoso de campainha, entre outras facilidades.

## Especificações técnicas

Memória	10 memórias de discagem indireta 3 memórias de discagem rápida
Características	LED sinalizador de campainha Tecla com função <i>Rediscar/Pausa</i> Tecla <i>Flash</i> Alimentação com 2 pilhas AAA (memória)
Alimentação	48 Vcc
Discagem	Tom/Pulso
Dimensões (L x A x A)	165 x 190 x 60 mm

## Produto



1. Chave do volume do fone L/H
2. Tecla *MUTE*
3. Chave Pulso/Tom
4. Chave do volume da campainha Lo/Hi
5. Tecla *STORE* - gravação para memória de números
6. Conector de linha

7. 3 teclas de memórias diretas
  8. Tecla *MEM*
  9. Luz de chamadas
  10. Tecla *FLASH*
  11. Teclas numéricas (memórias indiretas)
  12. *REDIAL/II*
  13. Orifício para instalação em parede
  14. Compartimento de pilhas
- 

## Instalação

Conecte uma ponta do cabo espiral no orifício localizado no fone e a outra ponta no orifício localizado ao lado esquerdo da base. Em seguida, conecte uma ponta do cabo liso ao conector de linha LINE (item 6 da figura) e a outra ponta à tomada da linha telefônica na parede.

### Compartimento de pilhas

As pilhas são utilizadas apenas para preservar os números armazenados na memória do aparelho, caso for preciso desconectá-lo da linha telefônica.

Para inseri-las, siga o procedimento:

1. Primeiramente, desconecte o cabo da linha telefônica da tomada antes de inserir ou trocar as pilhas;
2. Use uma chave Philips para abrir a tampa do compartimento de pilhas localizado na parte de baixo do aparelho;
3. Em seguida, insira duas pilhas do tipo AAA, seguindo a indicação da polaridade (+ e -);
4. Feche a tampa e conecte novamente o cabo liso do seu telefone à tomada da linha telefônica.

**Obs.:** as pilhas não acompanham o produto.

---

# Funções

## Armazenando um número na memória

Há dois modos para armazenamento:

### **Memória direta - teclas M1, M2 e M3**

Esta programação permite armazenar 3 números para os quais você faz ligações com frequência.

1. Retire o fone do gancho;
2. Pressione a tecla *STORE*;
3. Digite o número desejado;
4. Pressione um dos botões de memória direta (M1, M2, M3);
5. Em seguida, coloque o fone no gancho;
6. Agora você poderá ligar para o número memorizado apenas pressionando a sua respectiva tecla M1, M2 ou M3.

### **Memória indireta - teclas numéricas (0, 1, 2, 3, ..., 9)**

1. Retire o fone do gancho;
2. Pressione a tecla *STORE*;
3. Digite o número desejado;
4. Pressione a tecla *MEM* e, em seguida, digite uma tecla numérica de sua escolha;
5. Em seguida, coloque o fone no gancho;
6. Agora você poderá ligar para o número memorizado apenas pressionando *MEM* + a respectiva tecla (0, 1, 2, 3, ..., 9).

**Atenção:** recomenda-se o uso de pilhas para o armazenamento permanente dos números na memória do aparelho. Isso evitará a perda total do registro dos números caso haja uma falha na linha telefônica, desconexão do aparelho da linha telefônica para reparo ou se houver muitos aparelhos telefônicos conectados à mesma linha.

## Rediscar e pausa

A tecla *REDIAL/||* possui duas funções:

### **Função Rediscar**

Permite rediscar o último número para qual você ligou, para tal, retire o fone do gancho, pressione a tecla *REDIAL/||* e aguarde a ligação.

### **Função Pausa (II)**

Permite inserir uma pausa de 3,6 segundos durante o armazenamento de uma memória ou quando estiver discando um número.

## Mudo

Durante uma ligação, ao manter a tecla *MUTE* pressionada, a outra pessoa com a qual você estiver falando não conseguirá ouvi-lo (a). Para tal:

1. Mantenha a tecla *MUTE* pressionada (item 2 da figura);
2. Para continuar a conversação, solte a tecla *MUTE*.

## Flash

É utilizada no acesso aos serviços oferecidos pela companhia telefônica (chamada em espera) ou ao PABX.

## Volume da campainha

Para ajustar o volume da campainha, mude a chave (item 4 da figura) para a posição Lo (baixo) ou Hi (alto) de acordo com o volume desejado.

## Volume do fone

Para ajustar o volume do fone, mude a chave (item 1 da figura) para a posição L (baixo) ou H (alto) de acordo com o volume desejado.



---

## Termo de garantia

Para a sua comodidade, preencha os dados abaixo, pois, somente com a apresentação deste em conjunto com a nota fiscal de compra do produto, você poderá utilizar os benefícios que lhe são assegurados.

---

Nome do cliente:

Assinatura do cliente:

Nº da nota fiscal:

Data da compra:

Modelo:

Nº de série:

Revendedor:

---

Fica expresso que esta garantia contratual é conferida mediante as seguintes condições:

1. Todas as partes, peças e componentes do produto são garantidos contra eventuais **defeitos de fabricação** que porventura venham a apresentar, pelo prazo de 1 (um) ano, sendo este prazo de 3 (três) meses de garantia legal mais 9 (nove) meses de garantia contratual, contado a partir da data de entrega do produto ao Senhor Consumidor, conforme consta na nota fiscal de compra do produto, que é parte integrante deste Termo em todo território nacional. Esta garantia contratual implica na troca gratuita das partes, peças e componentes que apresentarem defeito de fabricação, além da mão-de-obra utilizada nesse reparo. Caso não seja constatado defeito de fabricação, e sim defeito(s) proveniente(s) de uso inadequado, o Senhor Consumidor arcará com estas despesas.
2. Constatado o defeito, o Senhor Consumidor deverá imediatamente comunicar-se com o Serviço Autorizado mais próximo que consta na relação oferecida pelo fabricante - **somente estes estão autorizados a examinar e sanar o defeito durante o prazo de garantia aqui previsto**. Se isto não for respeitado **esta garantia perderá sua validade**, pois o produto terá sido violado.
3. Na eventualidade do Senhor Consumidor solicitar o atendimento domiciliar, deverá encaminhar-se ao Serviço Autorizado mais próximo para consulta da taxa de visita técnica. Caso seja constatada a necessidade

da retirada do produto, as despesas decorrentes, transporte, segurança de ida e volta do produto, ficam sob a responsabilidade do Senhor Consumidor.

4. **A garantia perderá totalmente sua validade se ocorrer qualquer das hipóteses a seguir:** **a)** se o defeito não for de fabricação, mas sim, ter sido causado pelo Senhor Consumidor ou terceiros estranhos ao fabricante; **b)** se os danos ao produto forem oriundos de acidentes, sinistros, agentes da natureza (raios, inundações, desabamentos, etc.), umidade, tensão na rede elétrica (sobretensão provocada por acidentes ou flutuações excessivas na rede), instalação/uso em desacordo com o Manual do Usuário ou decorrente do desgaste natural das partes, peças e componentes; **c)** se o produto tiver sofrido influência de natureza química, eletromagnética, elétrica ou animal (insetos, etc.); **d)** se o número de série do produto houver sido adulterado ou rasurado; **e)** se o aparelho houver sido violado.

Sendo estas condições deste Termo de Garantia complementar, a Intelbras S/A reserva-se o direito de alterar as características gerais, técnicas e estéticas de seus produtos sem aviso prévio.

O processo de fabricação deste produto não está coberto pelo sistema de gestão ambiental da Intelbras.

Todas as imagens deste manual são ilustrativas.

Intelbras S/A – Indústria de Telecomunicação Eletrônica Brasileira  
Rodovia BR 101, km 213 - Área Industrial - São José/SC - 88104-800  
Fone (48) 3281-9500 - Fax (48) 3281-9505 - [www.intelbras.com.br](http://www.intelbras.com.br)

**Español**

**intelbras**



**Teléfono alámbrico  
Modelo Tok Fácil**

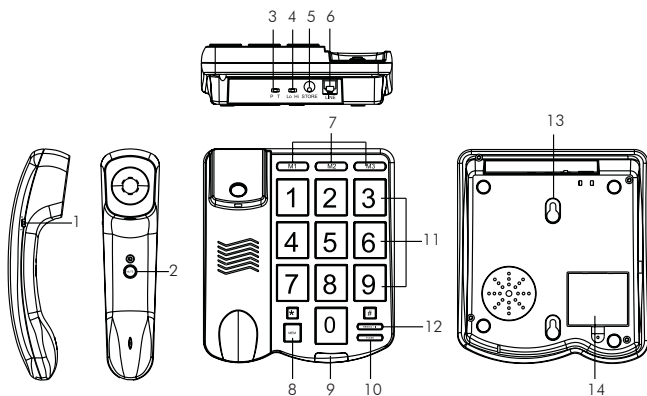
¡Felicitaciones!, usted acaba de adquirir un producto con la calidad y seguridad Intelbras.

El aparato Tok Fácil es ideal para quien necesita de rapidez y practicidad al usar el teléfono. Con teclas grandes de fácil visualización, posee 3 teclas de memoria para marcación/discado rápido, audio del auricular ajustable, señal luminosa de timbre, entre otras facilidades.

## Especificaciones técnicas

Memoria	10 memorias de marcación/discado indirecto 3 memorias de marcación/discado rápido
Características	LED señalizador de timbre Tecla con función <i>Rellamar/Pausa</i> Tecla <i>Flash</i> Alimentación con 2 pilas AAA (memoria)
Alimentación	48 Vcc
Marcación/discado	Tono/Pulso
Dimensiones (L x A x A)	165 x 190 x 60 mm

## Producto



1. Llave del volumen del auricular L/H
2. Tecla *MUTE*
3. Llave Pulso/Tono
4. Llave del volumen del timbre Lo/Hi
5. Tecla *STORE* – grabación para memoria de números
6. Conector de línea

7. 3 teclas de memoria directa
  8. Tecla *MEM*
  9. Luz de llamadas
  10. Tecla *FLASH*
  11. Teclas numéricas (memorias indirectas)
  12. *REDIAL/II*
  13. Orificio para instalación en pared
  14. Compartimiento de pilas
- 

## Instalación

Conecte una punta del cable espiral en el orificio localizado en el auricular y la otra punta en el orificio localizado al lado izquierdo de la base. En seguida, conecte una punta del cable liso al conector de línea *LINE* (ítem 6 de la figura) y la otra punta a la toma de la línea telefónica en la pared.

## Compartimiento de pilas

Las pilas son utilizadas apenas para preservar los números almacenados en la memoria del aparato, caso sea necesario desconectarlo de la línea telefónica.

Para insertarlas, siga el procedimiento abajo:

1. Primeramente, desconecte el cable de la línea telefónica de la toma antes de insertar o cambiar las pilas;
2. Use una llave Philips para abrir la tapa del compartimiento de pilas localizado en la parte debajo del aparato;
3. En seguida, inserte dos pilas del tipo AAA, siguiendo la indicación de la polaridad (+ y -);
4. Cierre la tapa y conecte nuevamente el cable liso de su teléfono a la toma de la línea telefónica.

**Nota:** las pilas no acompañan el producto.

---

# Funciones

## Almacenando un número en la memoria

Hay dos modos para almacenamiento:

### **Memoria directa - teclas M1, M2 y M3**

Esta programación permite almacenar 3 números para los cuales usted hace llamadas con frecuencia.

1. Descuelgue el auricular;
2. Oprima la tecla *STORE*;
3. Inserte el número deseado;
4. Oprima uno de los botones de memoria directa (M1, M2, M3);
5. En seguida, cuelgue el auricular;
6. Ahora usted podrá llamar al número memorizado tan sólo oprimiendo la respectiva tecla M1, M2 o M3.

### **Memoria indirecta - teclas numéricas (0, 1, 2, 3, ..., 9)**

1. Descuelgue el auricular;
2. Oprima la tecla *STORE*;
3. Inserte el número deseado;
4. Oprima la tecla *MEM* y, en seguida, oprima una tecla numérica de su escoja;
5. En seguida, cuelgue el auricular;
6. Ahora usted podrá llamar al número memorizado tan sólo oprimiendo *MEM* + la respectiva tecla (0, 1, 2, 3, ..., 9).

**Importante:** se recomienda el uso de pilas para el almacenamiento permanente de los números en la memoria del aparato. Eso evitará la pérdida total del registro de los números; caso haya una falla en la línea telefónica, la desconexión del aparato de la línea telefónica para reparo o si hubiere muchos aparatos telefónicos conectados en la misma línea.

## Rellamar y pausa

La tecla *REDIAL/II* posee dos funciones:

### **Función Rellamar**

Permite remarcar el último número llamado, para tal, descuelgue el auricular, oprima la tecla *REDIAL/II* y aguarde la llamada.

### **Función Pausa (II)**

Permite insertar una pausa de 3,6 segundos durante el almacenamiento de una memoria o cuando esté marcando un número.

## Mudo

Durante una llamada, al mantener la tecla *MUTE* oprimida, la otra persona con la cual usted esté hablando no conseguirá oírlo (a). Para tal:

1. Mantenga la tecla *MUTE* oprimida (ítem 2 de la figura);
2. Para continuar la conversación, suelte la tecla *MUTE*.

## Flash

Es utilizada en el acceso a los servicios ofrecidos por la compañía telefónica (llamada en espera) o al PABX.

## Volumen del timbre

Para ajustar el volumen del timbre, cambie la llave (ítem 4 de la figura) para la posición Lo (bajo) o Hi (alto) de acuerdo con el volumen deseado.

## Volumen del auricular

Para ajustar el volumen del auricular, cambie la llave (ítem 1 de la figura) para la posición L (bajo) o H (alto) de acuerdo con el volumen deseado.

---

# Póliza de garantía

Este documento solamente tiene validez en el territorio de la República Mexicana.

Importado por:

**Industria de Telecomunicación Electrónica Brasileña de México S.A. de C.V.**

Calle Michoacán, 20 - Nave 9 C - Parque Industrial Finsa - Col. Renovación Deleg. Iztapalapa - México, D.F.

C.P. 09209 - Teléfono: (55) 56 87 74 84

soporte.tec@intelbras.com.mx | www.intelbras.com

INDUSTRIA DE TELECOMUNICACIÓN ELECTRÓNICA BRASILEÑA DE MÉXICO S.A. DE C.V. garantiza este producto por 12 (Doce) meses, en todas sus partes y mano de obra contra cualquier defecto de fabricación a partir de la fecha de adquisición bajo las siguientes condiciones:

1. Para hacer efectiva esta garantía, no deberá exigirse mayores requisitos que la presentación del producto y esta póliza, debidamente sellada en el establecimiento donde fue adquirido.

Centros de Servicio Intelbras

Intelbras

Calle Michoacán, 20 - Nave 9 C - Parque Industrial Finsa - Col. Renovación Deleg. Iztapalapa - México, D.F.

C.P. 09209 - Teléfono: (55) 56 87 74 84

soporte.tec@intelbras.com.mx

Consulte en el sitio [www.intelbras.com](http://www.intelbras.com) la relación de los centros de servicios.

2. La empresa se compromete a reparar o cambiar el producto así como las piezas y componentes defectuosos del mismo sin ningún cargo para el consumidor; el aparato defectuoso debe ser enviado a nuestro servicio técnico para evaluación y eventual reparación.
3. El tiempo de reparación en ningún caso será mayor de 30 hábiles días contados a partir de la fecha de recepción del producto en cualquiera de los sitios en donde pueda hacerse efectiva.
4. Con cualquier Distribuidor Autorizado Intelbras podrá adquirir refacciones, accesorios y partes.

ESTA GARANTIA NO ES VALIDA EN LOS SIGUIENTES CASOS:



- a) Cuando el producto ha sido utilizado en condiciones distintas de las normales.
- b) Cuando el producto no ha sido operado de acuerdo con el Manual del Usuario en idioma español proporcionado.
- c) Cuando el producto ha sido alterado o reparado por personas no autorizadas por el fabricante nacional, importador o comercializador responsable respectivo.

Datos del consumidor/producto.

Producto:

Marca:

Modelo:

No. Serie:

Distribuidor:

Calle y Número:

Colonia:

Estado:

CP:

Fecha de Entrega:

Sello y Firma:

---

## Término de garantía

Este CERTIFICADO DE GARANTÍA es una ventaja adicional a lo que determina la ley, ofrecida al Señor Consumidor. No obstante, para que el mismo posea VALIDAD, ES IMPRESCINDIBLE que se complete el presente y se haga la presentación de la nota fiscal de compra del producto, sin los cuales todo lo que se encuentra aquí expresado deje de ser efectivo.

---

Nombre del cliente:

Firma:

Fecha de compra:

Nº de nota fiscal:

Modelo:

Nº de série:

Revendedor:

---

Señor consumidor,

Este producto ha sido proyectado y fabricado buscando atender plenamente a vuestras necesidades. Este es el objetivo primordial de nuestra actividad. Para tanta, es **IMPORTANTE** que se lea atentamente este término.

Queda expresado que esta garantía contractual se otorga ante las condiciones que siguen:

1. Todas las partes, piezas y componentes del producto, son garantizadas contra eventuales **defectos de fabricación**, que por ventura vengan a presentar, por el plazo de 1 (un) año, siendo este plazo de 3 (tres) meses de garantía legal más 9 (nueve) meses de la garantía contractual, contado a partir de la entrega del producto al Señor Consumidor, según consta en la nota fiscal de compra del producto, que es parte integrante de este **TERMINO** en todo territorio nacional. Esta garantía contractual implica el cambio gratuito de las partes, piezas y componente que presenten defecto de fabricación, además de mano de obra utilizada en el reparo. Caso no constatado defecto de fabricación y, si, defecto(s) resultante(s) de uso inadecuado, el Señor Consumidor correrá con dichos gastos.
2. Constatado el defecto, el Señor Consumidor deberá de inmediato comunicarse con el **SERVICIO AUTORIZADO** más cercano que consta en

el rol ofrecido por el fabricante – **apenas estos estan autorizados a examinar y corregir el defecto durante el plazo de garantia aqui previstos**. Si esto no es respectado, **esta garantia perdera su validad**, pues el producto tendrá sido violado.

Consulte en el sitio [www.intelbras.com](http://www.intelbras.com) la relación de los centros de servicios.

3. En la eventualidad del Señor Consumidor solicitar la atención domiciliar, deberá dirigirse al Servicio Autorizado más cercano para consulta de la tasa de visita técnica. Caso sea constatada la necesidad de la retirada del producto, los gastos procedentes, transporte, seguridad de traslado, ida y vuelta del producto, quedan bajo la responsabilidad del Señor Consumidor.
4. **La GARANTIA perderá totalmente su validad si ocurrir cualquiera de las hipótesis expresadas a continuación:** **a)** si el defecto no es de fabricación, aún, causado por el Señor Consumidor, terceros ajenos al fabricante; **b)** si los daños al producto han sido oriundos de accidentes, siniestros, agentes de la naturaleza (rayos, inundaciones, derrumbamientos, etc.), humedad, tensión en la red eléctrica (exceso de tensión provocada por accidentes o oscilaciones excesivas en la red), instalación/ uso en desacuerdo con el Manual del Usuario o resultante de desgaste natural de las partes, piezas y componentes; **c)** si el producto ha sufrido influencia de naturaleza química, electromagnética, eléctrica o animal (insectos, etc.); **d)** si el número de serie del producto ha sido adulterado o rasurado; **e)** si el aparato ha sido violado.

Siendo estas las condiciones de este Termino de Garantía complementar, Intelbras S/A se reserva el derecho de alterar las características generales, técnicas y estéticas de sus productos sin previo aviso.

El proceso de fabricación de este producto no está cubierto por el sistema de gestión ambiental Intelbras.

Todas las imágenes de este manual son ilustrativas.

Intelbras S/A – Indústria de Telecomunicação Eletrônica Brasileira

Rodovia BR 101, km 213 - Área Industrial - São José/SC - 88104-800 - Brasil  
Teléfono +55 48 3281 9500 - Fax +55 48 3281 9505 - [www.intelbras.com](http://www.intelbras.com)

*English*

**intelbras**



**Telephone set  
Model Tok Fácil**

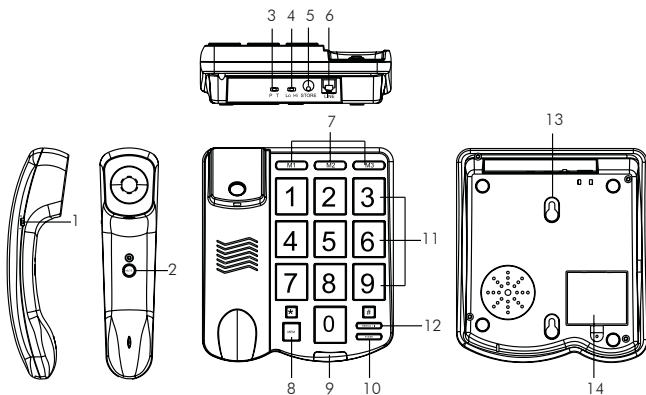
Congratulations! You have just purchased a product with Intelbras' quality and reliability.

The Tok Fácil phone is ideal for those who require speed and practicality when using a telephone. With large, easy-to-read keys, it comes with 3 rapid-dial memory keys, adjustable audio level, incoming-call indicator light, as well as other capabilities.

## Technical specifications

Memory	Indirect dial for 10 numbers Speed dial for 3 numbers
Features	LED light to signal incoming calls Redial/Pause key Flash key Uses 2 AAA batteries
Power source	48 Vcc
Dialing options	Tone/Pulse
Dimensions (W x H x D)	165 x 190 x 60 mm

## Product



1. Phone volume L/H switch
2. MUTE key
3. Pulse/Tone key
4. Ringer Lo/Hi key
5. STORE key – store number in memory
6. Line jack

7. 3 direct memory keys
  8. MEM key
  9. Call LED
  10. FLASH key
  11. Numerical keys (indirect memories)
  12. REDIAL/II key
  13. Hole for wall mounting
  14. Battery compartment
- 

## Installation

Connect one end of the spiral cord to the phone jack and the other end of the cable to the jack located at the left side of the base. Then, connect one end of the line cord to the LINE jack (item 6) and the other end to the line socket on the wall.

### Battery compartment

The batteries are used to save the numbers stored in the memory in case there is a need to disconnect the phone from the telephone line.

To insert the batteries, please proceed as follows:

1. First, disconnect the cord from the telephone line socket before inserting the batteries;
2. Use a philips screw driver to open the cover located at the bottom side of the phone;
3. Insert 2 x AAA batteries, as per polarity indications (+ and -);
4. Close the cover and connect the telephone line cord to the wall socket.

**Note:** *the batteries are not included with the product.*

---

# Functions

## Storing a number in the memory

There are two types of memories:

### **Direct memory - M1, M2 and M3 keys**

This configuration will let you store the 3 most frequently dialed numbers.

1. Lift the handset (OFF-HOOK);
2. Press the *STORE* key;
3. Enter the number;
4. Press one of the memory buttons (M1, M2, M3);
5. Finally, put the phone ON-HOOK;
6. Now you can dial the stored number by pressing the respective memory key M1, M2 or M3.

### **Indirect memory – Numerical keys (0, 1, 2, 3, ..., 9)**

1. Lift the handset (OFF-HOOK);
2. Press the *STORE* key;
3. Enter the number;
4. Press the *MEM* key and then press a numerical key of your choice;
5. Finally, put the phone ON-HOOK;
6. Now you can dial the stored number by pressing the *MEM* key followed by the numerical key (0, 1, 2, 3, ..., 9).

**Important:** we recommend the use of the batteries to store the numbers in the memory. This will avoid losing the registry of the numbers; in case there is a failure with the telephoning line, the disconnection of the phone for repair or if there are many phones connected to the same line.

## Redial and pause

The *REDIAL/||* key has two functions:

### **Redial**

You can redial the last number you have called. To do so, lift the handset (OFF-HOOK), press the *REDIAL/||* key and wait for the call.

## **Pause (II)**

You can insert a pause of 3,6 sec when storing or dialing a number.

## **Mute**

During a call, maintaining the MUTE key pressed will stop the voice transmission and the other side cannot hear you. To do so:

1. Hold down the *MUTE* key (item 2);
2. To continue with the conversation, release the *MUTE* key.

## **Flash**

This function is used to access the services offered by your network (on-hold call ) or for use with a PABX system.

## **Ringer volume**

To adjust the ringer volume, change the switch (item 3) in Lo (low) or Hi (high) position in accordance with the desired volume.

## **Phone volume**

To adjust the volume of the phone, change the switch (item 1) in L (low) or H (high) position in accordance with the desired volume.



---

## Terms of warranty

For your comfort, fill out the data below, for only with the presentation of this together with the receipt of purchase of the product, you will be able to use the benefits of this warranty.

---

Name of customer:

Customer signature:

Invoice Number:

Date of Purchase:

Model:

Serial Number:

Reseller:

---

It is expressed that this contractual warranty is conferred by the following conditions:

1. All the parts, pieces and components of this product are guaranteed against eventual **production defects** that may appear, during a period of 1 (one) year, this period of 3 (three) months is a legal warranty and another 9 (nine) months of contractual warranty, counting from the date of the delivery of the product to the consumer, as it stated on the purchase receipt of the product, which is an integral part of this Term throughout the country. This contractual warranty implicates in the free substitution of the parts, pieces and components that have production defects, besides the labor used in that repair. If there is no production defect verified, but defects from incorrect use, the consumer will pay for these expenses.
2. When the defect is verified, the Consumer should immediately communicate with the closest Authorized Service Center which is in the list supplied by the manufacturer - **only these are authorized to examine and to repair the defect during the guarantee period here foreseen.** If this is not respected **this warranty will lose its validity**, because the product will have been violated.
3. In the eventuality that the Consumer requests a home visit he should contact the nearest service center to verify the cost of a technical visit. If it is necessary to remove the product, the resulting expenses,

transportation and insurance of the product are under the responsibility of the consumer.

4. **The warranty will lose its validity if any of the following possibilities occur:** **a)** if the defect was caused by the consumer or third parties, and not because of the manufacturer **b)** if damage to the product originating from accidents, sinister, agents of nature (rays, floods, collapses, etc.), humidity, tension in the electrical network (overloads provoked by accidents or excessive variation on the network), installation/use not in accordance with the User's Manual or due to natural wear and tear of the parts, pieces and components; **c)** if the product has suffered from chemical, electromagnetic, electric or animal attacks (insects, etc.); **d)** if the serial number of the product has been adulterated or deleted; **e)** if the device has been violated.

Being these conditions of this complementary Term of Warranty stated, Intelbras S/A reserves the right to alter the general technical and aesthetic characteristics of its products without previous notice.

The process of fabrication of this product is not covered by Intelbras environmental management system.

All images featured in this manual are for illustration purposes.

Intelbras S/A – Indústria de Telecomunicação Eletrônica Brasileira

Rodovia BR 101, km 213 - Área Industrial - São José/SC - 88104-800 - Brazil  
Phone +55 48 3281 9500 - Fax +55 48 3281 9505 - [www.intelbras.com](http://www.intelbras.com)





**SUPOORTE A CLIENTES: (48) 2106 0006**

Contato e chat: [www.intelbras.com.br/suporte](http://www.intelbras.com.br/suporte)  
Sugestões, reclamações e rede autorizada: 0800 7042767

**SOPORTE A CLIENTES**

Para informaciones, sugerencias, reclamaciones y red autorizada:  
[suporte@intelbras.com](mailto:suporte@intelbras.com) | [www.intelbras.com](http://www.intelbras.com)

**CUSTOMER SUPPORT**

For information, suggestions, complaints and assistance:  
[suporte@intelbras.com](mailto:suporte@intelbras.com)

Intelbras S/A – Indústria de Telecomunicação Eletrônica Brasileira  
Rodovia BR 101, km 213 - Área Industrial - São José/SC - 88104-800  
[www.intelbras.com.br](http://www.intelbras.com.br)